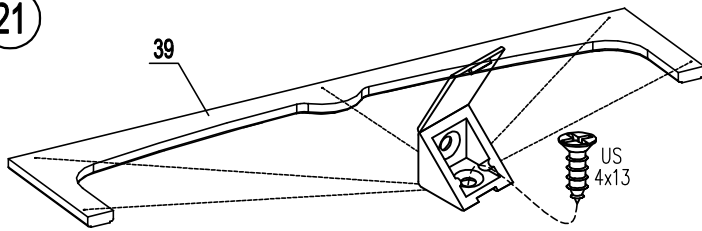
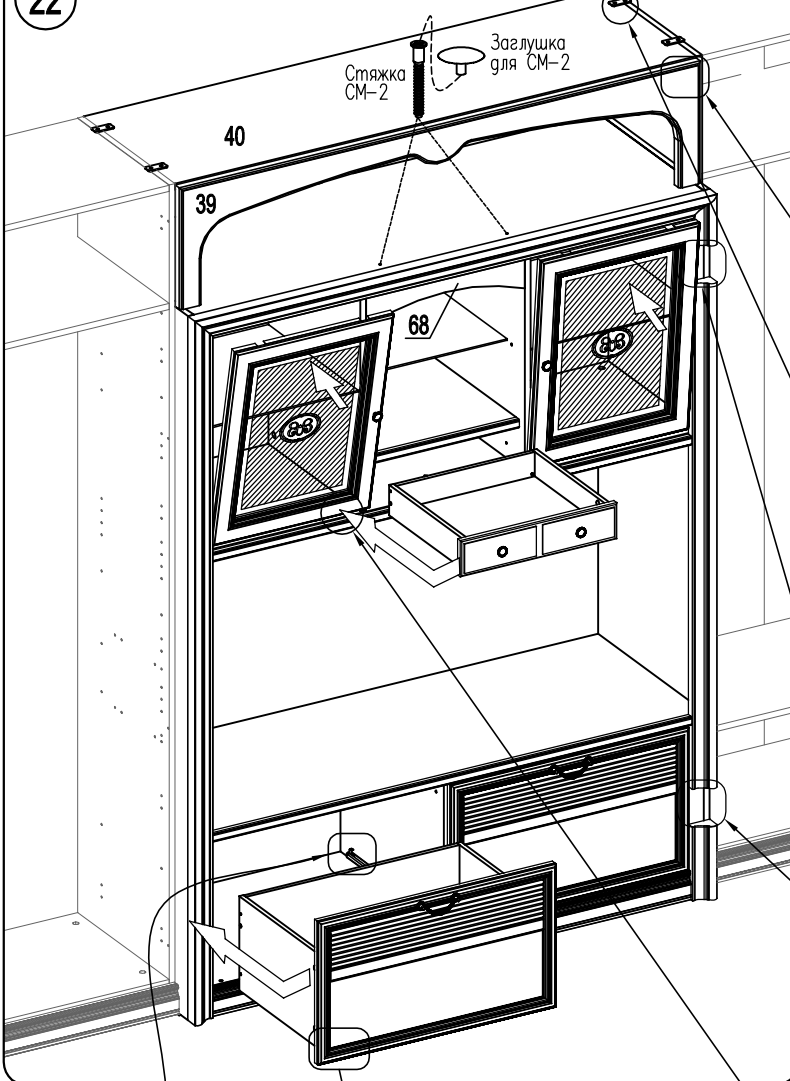


21

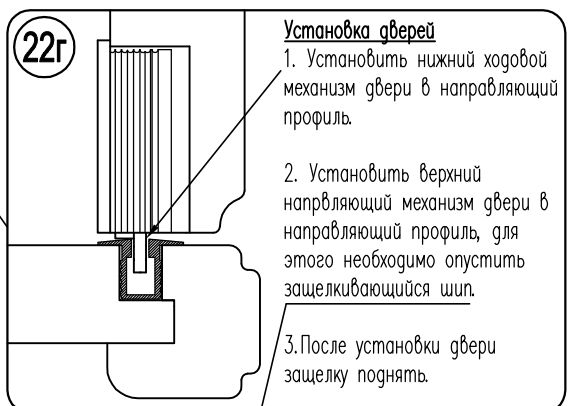
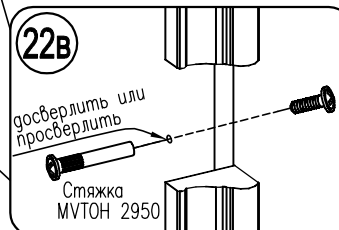
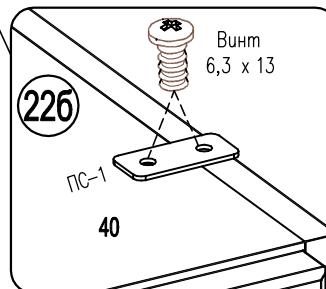
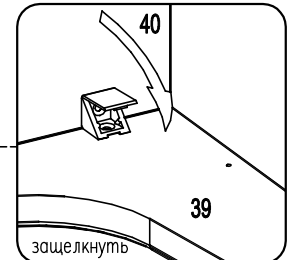
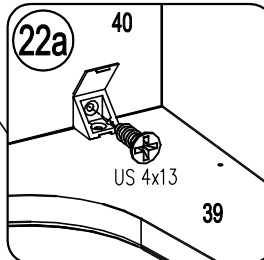


22

Арку 68 устанавливать после установки дверей

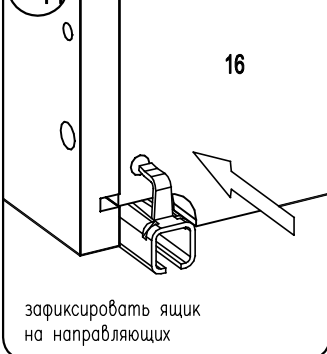


1. Прикрепить Арку 39 к Стенке горизонтальной 40 (см п. 22а).
2. Скрепить секцию с соседними шкафами 2-мя стяжками МVТОН с каждой стороны. Для этого досверлить свободные или просверлить новые отв. $\varnothing 5$, см рис. Во избежании сколов во время сверления в месте выхода сверла подложить брусок (см п.22в).
3. Прикрепить Стенку горизонтальную 40 к верхним горизонтальным щитам соседних шкафов (см п. 22б).
4. Прикрепить Арку 39 к боковым стенкам соседних шкафов, для этого необходимо сначала накернить отверстия шилом, используя в качестве шаблола уголок крепежный, затем закрепить его винтами US 4x13 (аналогично п 22а).
5. Установить двери (см п.22г)
6. Установить арку 68 (см. п.22)
7. Установить ящики (см п.22г)

**Установка дверей**

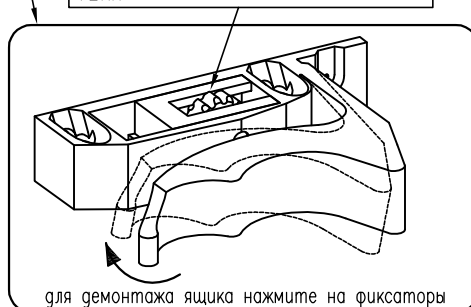
1. Установить нижний ходовой механизм двери в направляющий профиль.
2. Установить верхний направляющий механизм двери в направляющий профиль, для этого необходимо опустить защелкивающийся шип.
3. После установки двери защелку поднять.

22д



зафиксировать ящик на направляющих

посредством регулировочного колесика можно регулировать ящик по высоте до +2мм



для демонтажа ящика нажмите на фиксаторы

